

TYPE 24A07
“SLIMLINE” LEVEL-TEMP
SILENT OPERATOR
 (Normally Open)
INSTALLATION INSTRUCTIONS

Operator: Save these instructions for future use!

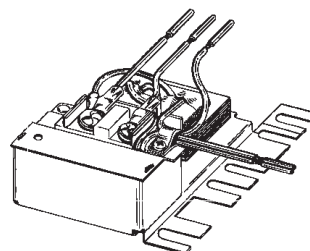
**FAILURE TO READ AND FOLLOW ALL INSTRUCTIONS CAREFULLY BEFORE
 INSTALLING OR OPERATING THIS CONTROL COULD CAUSE PERSONAL
 INJURY AND/OR PROPERTY DAMAGE.**

DESCRIPTION

These Level-Temp Silent Operator relays are designed for use on electric heating equipment in conjunction with White-Rodgers low voltage thermostats. They are especially suitable for use on baseboards, wall insert heaters, etc. Some models also have an inductive rating to permit them to be used on motor loads where a time delay is desired.

Different models of these Silent Operator relays are available for voltage inputs of 120, 208, 240, 277, 347 or 600 volts. Since these relays are equipped with a self-contained transformer, the supply voltage used must agree with the voltage rating of the relay. When required, two or more of these Silent Operator relays can

be operated by one low voltage heating thermostat. These Silent Operator relays have been carefully adjusted at the factory. No attempt should be made to adjust them in the field.



PRECAUTIONS

If in doubt about whether your wiring is millivolt, line, or low voltage, have it inspected by a qualified heating and air conditioning contractor, electrician, or someone familiar with basic electricity and wiring.

Do not exceed the specification ratings.

All wiring must conform to local and national electrical codes and ordinances.

This control is a precision instrument, and should be handled carefully. Rough handling or distorting components could cause the control to malfunction.

⚠ CAUTION

To prevent electrical shock and/or equipment damage, disconnect electric power to system, at main fuse or circuit breaker box, until installation is complete.

⚠ WARNING

Do not use on circuits exceeding specified voltages. Higher voltages will damage control and could cause shock or fire hazard.

SPECIFICATIONS

ELECTRICAL DATA

Switch Action: Single-Pole, Single-Throw, normally open

Thermal: Average time delay – 45 seconds

Ambient Temp.: -20° to 140°F (-24° to 60°C)

Room Thermostat:

Set adjustable heat anticipator at 0.2 Amps. For fixed anticipation thermostats, use 0.15 to 0.25 Amp. heater.

TYPE NUMBER	INPUT VOLTAGE /FREQUENCY	THERMOSTAT CURRENT	A.C. RESISTIVE NON-INDUCTIVE	A.C. MOTOR INDUCTIVE	
				FULL LOAD	LOCKED ROTOR
24A07A-1	120VAC, 60 Hz	0.2A	25A, 3000W, 120V	16A, 120V	96A, 120V
24A07E-1	208VAC, 60 Hz	0.2A	25A, 5200W, 208V	12A, 208V	72A, 208V
24A07G-1	240VAC, 60 Hz	0.2A	25A, 6000W, 240V	12A, 240V	72A, 240V
24A07Z-1	277VAC, 60 Hz	0.2A	22A, 6000W, 277V	————	————
24A07Z-8	347VAC, 60 Hz	0.2A	17A, 5900W, 347V	————	————
24A07Z-9	600VAC, 60 Hz	0.2A	12A, 7200W, 600V	————	————

Mounting: Mounting tabs with several break-offs for 2, 3 or 4 hole mounting.

OPERATION

Basic Silent Operator components are a line-to-low voltage transformer, a low voltage bimetal heater, an ambient compensating bimetal, and a normally open SPST line voltage snap-action switch.

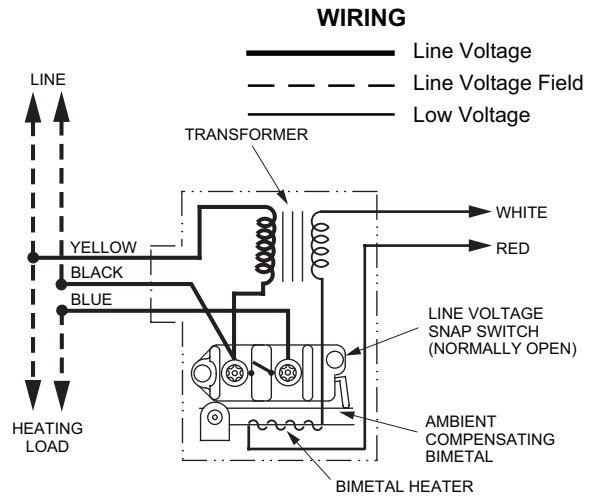


Fig. 1. Internal wiring of Type 24A07

INSTALLATION

The proper location and method of installation for the Silent Operator relay shall be determined by the manufacturer of the heating equipment. A dimensional drawing of the Silent Operator relay is shown at the right.

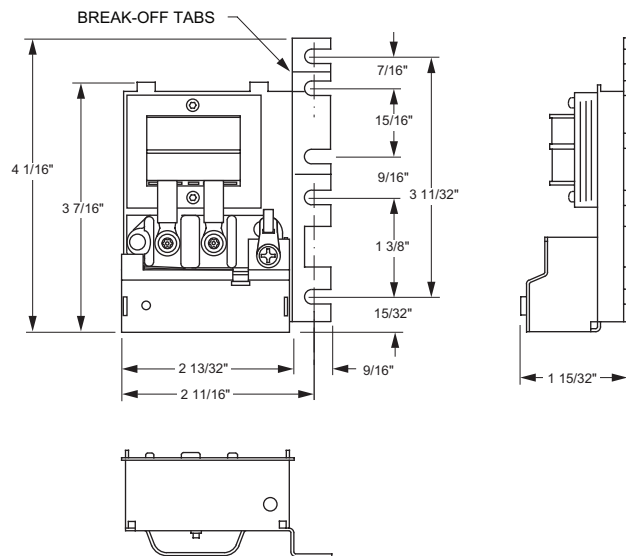


Fig. 2. Dimensions of Type 24A07 Level Temp

WIRING

All wiring should be done in accordance with local and national electrical codes and ordinances.

If a wiring diagram is supplied with the heating equipment, follow those instructions. If none is available, several diagrams are presented on this sheet which show different wiring methods for these Silent Operator relays. **Always be sure that the supply voltage agrees with the voltage rating of the Silent Operator relay.**

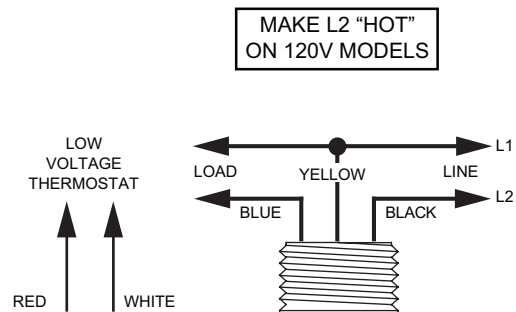


Fig. 3. Diagram of "LEVEL TEMP" Wiring

All wiring should be done in accordance with local and national electrical codes and ordinances.

In operation, a circuit is completed through the bimetal heater as the low voltage room thermostat closes its contacts. In approximately 45 seconds, the warping action of the heater closes the line voltage snap-switch to energize the heating load. When the thermostat opens its contacts, the bimetal heater cools for approximately 45 seconds before the line voltage switch opens to de-energize the heating load.

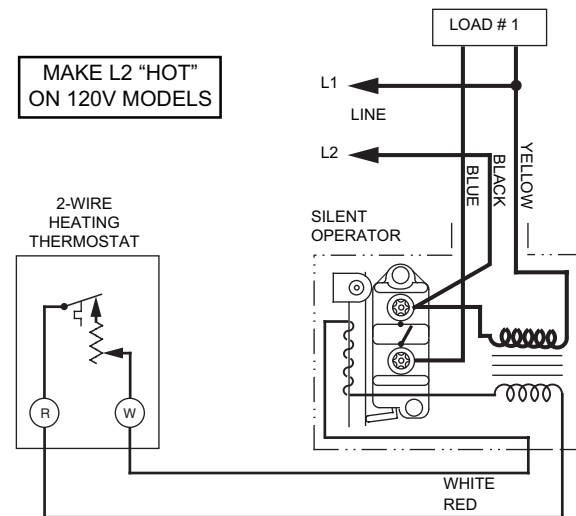


Fig. 4. Diagram using one thermostat to operate one Level-Temp. operator

USING ONE THERMOSTAT AND TWO OR MORE SILENT OPERATORS TO “SEQUENCE” LOADS

Figure 5 shows how several Silent Operator relays can be used to “sequence on” separate heating loads. The red and white leads of additional Silent Operator relays should be jumpered as shown. **All wiring should be performed exactly as shown.**

As the thermostat closes its contacts, each separate heating load will be “sequenced on” in intervals of 45 seconds. When the thermostat is satisfied, each separate load will be “sequenced off” in intervals of about 45 seconds.

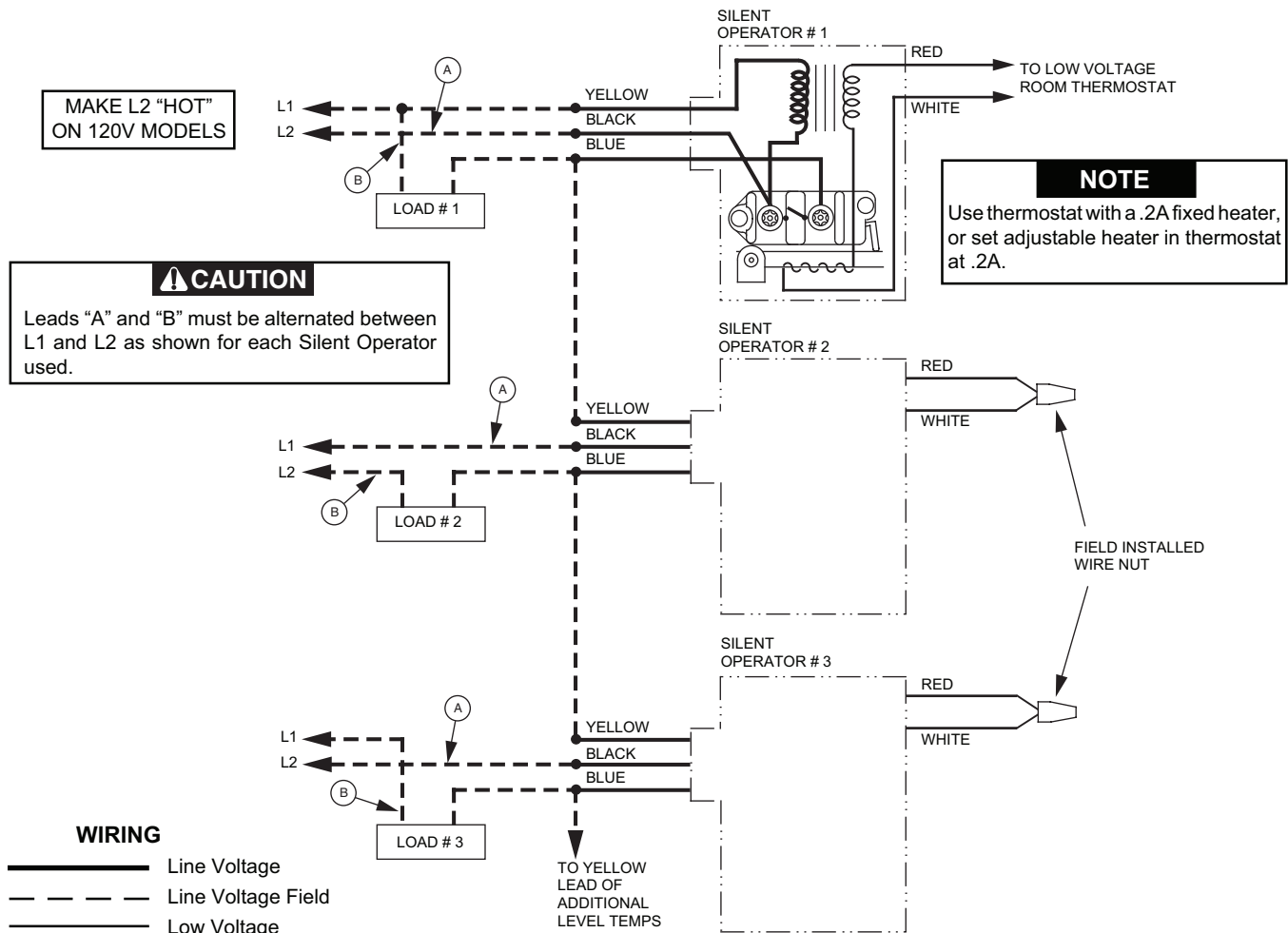


Fig. 5. Typical Wiring Diagram to “Sequence” two or more loads

White-Rodgers is a business
of Emerson Electric Co.

The Emerson logo is a
trademark and service mark
of Emerson Electric Co.

White 
Rodgers™

www.white-rodgers.com
www.emersonclimate.com


EMERSON™
Climate Technologies

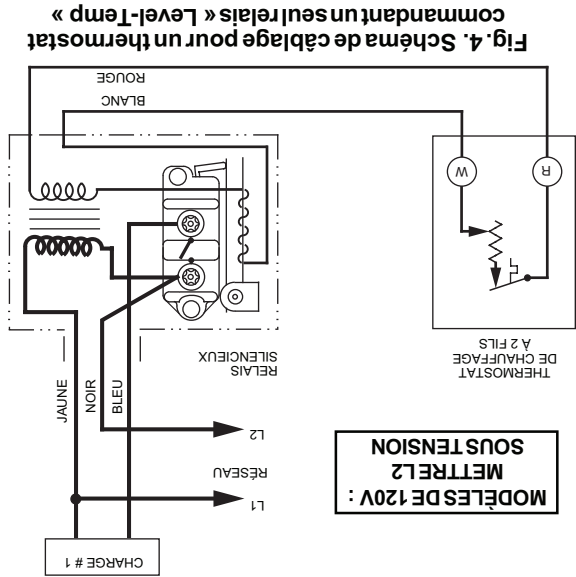
White-Rodgers est une affaire
d'Emerson Electric Co.
Le logo d'Emerson est une marque
de commerce et une marque
de service d'Emerson Electric Co.

www.white-rodgers.com
www.emersonclimate.com

White
Rodgers™

EMERSON
Climate Technologies

Tout le câblage doit être conforme aux codes et règlements locaux et nationaux qui régissent les installations électriques.



Lorsque les contacts du thermostat d'ambiance sont fermés, un circuit est fermé qui passe par l'élément chauffant du dil-ame. Après environ 45 secondes, l'élément chauffant ferme le commutateur à dé clic à la tension du réseau et met ainsi sous tension la charge de chauffage.

Lorsque les contacts du thermostat sont ouverts, l'élément chauffant refroidit pendant environ 45 secondes, puis le commutateur à la tension du réseau est ouvert, ce qui met hors tension la charge de chauffage.

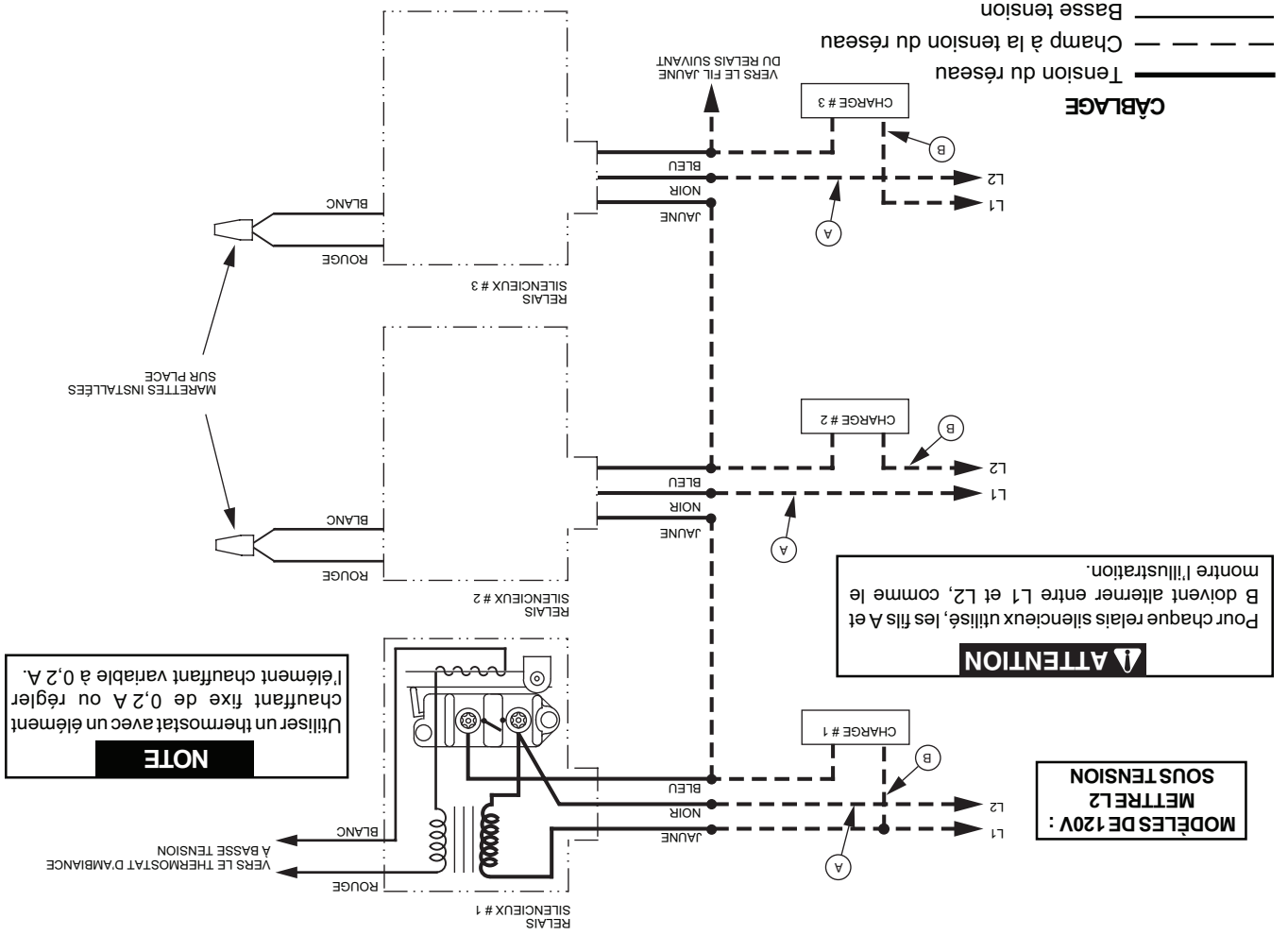
UTILISATION D'UN THERMOSTAT ET DE DEUX OU PLUSIEURS RELAIS POUR METTRE DES CHARGES SOUS TENSION EN SÉQUENCE

La figure 5 montre comment plusieurs relais peuvent être utilisés pour mettre sous tension en séquence des charges de chauffage distinctes. Les fils rouge et blanc des relais additionnels doivent être reliés de la façon illustrée. **Tout le câblage doit être exécuté exactement comme sur l'illustration.**

Lorsque les contacts du thermostat sont fermés, les charges de chauffage seront mises sous tension l'une après l'autre, avec environ 45 secondes d'intervalle. Lorsque le thermostat est satisfait, les charges seront mises hors tension l'une après l'autre, avec environ 45 secondes d'intervalle.

NOTE

Utiliser un thermostat avec un élément chauffant fixe de 0,2 A ou régler l'élément chauffant variable à 0,2 A.



ATTENTION

Pour chaque relais silencieux utilisé, les fils A et B doivent alterner entre L1 et L2, comme le montre l'illustration.

MODELES DE 120V : METTRE L2 SOUS TENSION

Les composantes de base du relais silencieux sont un transformateur tension de réseau à basse tension, un élément chauffant à température ambiante et un commutateur unipolaire unidirectionnel à dé clic, normalement ouvert et à la tension du réseau.

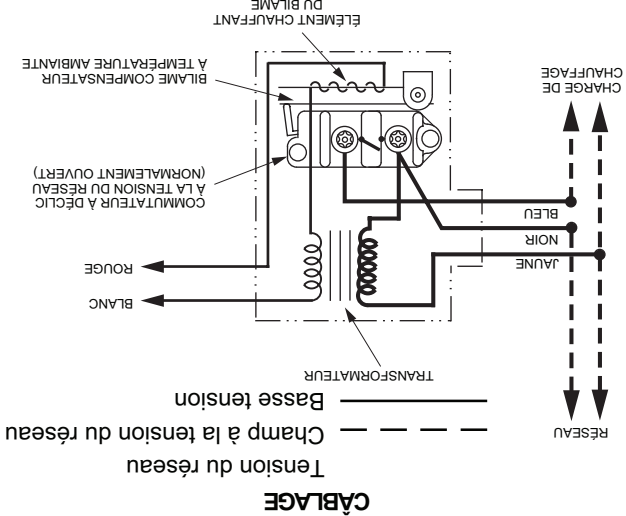


Fig. 1. Câblage interne de la commande de type 24A07

INSTALLATION

Le lieu et la méthode qui conviennent le mieux à l'installation du relais seront déterminés par le fabricant de l'équipement de chauffage. Le dessin ci-contre illustre les dimensions du relais.

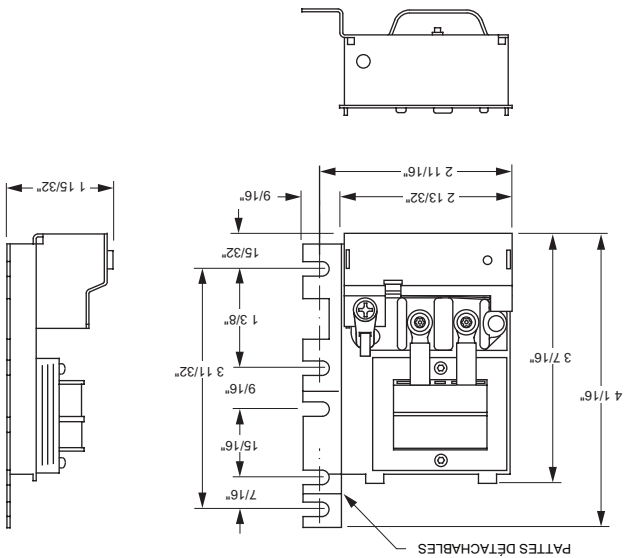


Fig. 2. Dimensions de la commande « Level-Temp » de type 24A07

CÂBLAGE

Tout le câblage doit être conforme aux codes et règlements locaux et nationaux qui régissent les installations électriques.

Si un schéma de câblage est fourni avec l'équipement de chauffage, alors veuillez vous y référer. Si aucun schéma n'est fourni, ceux qui figurent ici présentent plusieurs façons de câbler les relais. Assurez-vous toujours que la tension d'alimentation correspond à la tension nominale du relais.

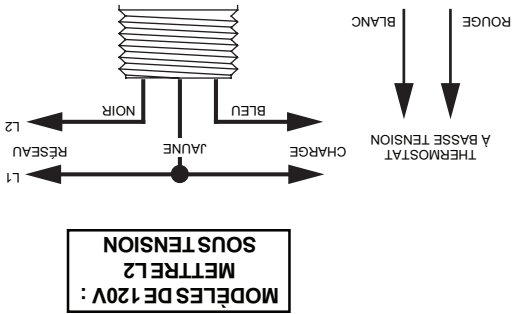


Fig. 3. Schéma de câblage de la commande « LEVEL-TEMP »

Installation : Pattes de montage détachables permettant le montage à 2, 3 ou 4 trous.

NO DE TYPE	TENSION ABSORBÉE / FREQUENCE	COURANT DU THERMOSTAT	C.A. RÉSISTIF NON-INDUCTIF	PLEINE CHARGE	MOTEUR C.A. INDUCTIF
24A07A-1	120 VC.A., 60 Hz	0.2A	25A, 3000W, 120V	16A, 120V	96A, 120V
24A07E-1	208 VC.A., 60 Hz	0.2A	25A, 5200W, 208V	12A, 208V	72A, 208V
24A07G-1	240 VC.A., 60 Hz	0.2A	25A, 6000W, 240V	12A, 240V	72A, 240V
24A07Z-1	277 VC.A., 60 Hz	0.2A	22A, 6000W, 277V	—	—
24A07Z-8	347 VC.A., 60 Hz	0.2A	17A, 5900W, 347V	—	—
24A07Z-9	600 VC.A., 60 Hz	0.2A	12A, 7200W, 600V	—	—

FICHE ÉLECTRIQUE
Commutateur : Unipolaire, unidirectionnel, normalement ouvert.
Thermique : Délai moyen : 45 secondes.
Température ambiante : -24° à 60°C (-20° à 140°F).
 Réglez l'antipicateur variable de chauffage à 0,2 A. Si l'antipication est fixe, assurez-vous que le thermostat est doté d'un élément de 0,15 à 0,25 A.
Thermostat d'ambiance :

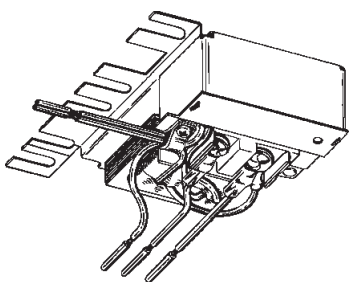
SPÉCIFICATIONS

⚠ AVERTISSEMENT
 N'installez pas cet appareil sur des circuits qui dépassent la tension nominale. Une tension trop élevée peut endommager la commande et poser des risques d'électrocution et d'incendie.

⚠ ATTENTION
 Pour prévenir les risques d'électrocution et de dommages matériels, coupez l'alimentation du système au panneau de distribution électrique principal pendant toute la durée de l'installation.

Si vous n'êtes pas certain de la tension du câblage de votre système (soit en millivolts, à basse tension ou à la tension du réseau), faites inspecter celui-ci par un électricien ou un entrepreneur agréé en chauffage.
 Ne dépassez pas les charges nominales.
 Tout le câblage doit être conforme aux codes et règlements locaux et nationaux qui régissent les installations électriques.
 Cette commande est un instrument de précision qui doit être manipulé avec soin. Elle peut se détacher si elle est manipulée de façon négligente ou si des composantes sont déformées.

PRÉCAUTIONS



Ce relais silencieux « Level-Temp » est conçu pour fonctionner avec les thermostats à basse tension White-Rodgers dans le but de commander des équipements de chauffage électrique. Il convient particulièrement aux applications avec plinthes chauffantes, appareils de chauffage encastrés, etc. Certains modèles ont une charge nominale inductive, ce qui permet de les utiliser avec une charge de moteur pour laquelle un délai est souhaitable. Il existe un modèle de ce relais qui convient à une tension de 120, 208, 240, 277, 347 ou 600 volts à l'entrée. Puisque le relais est doté d'un transformateur intégré, la tension d'alimentation doit correspondre à la tension nominale du relais.
 Lorsque nécessaire, deux ou plusieurs relais silencieux peuvent être commandés par un seul thermostat de chauffage à l'usine. Aucune tentative ne devrait être faite pour l'ajuster par après.

DESCRIPTION

SI VOUS NE LISEZ PAS ATTENTIVEMENT CES INSTRUCTIONS AVANT D'INSTALLER ET D'UTILISER LA COMMANDE, VOUS RISQUEZ DE CAUSER DES BLESSURES ET DES DOMMAGES MATÉRIELS.

Utilisateur : conservez ces instructions pour vous y référer au besoin !

RELAIS SILENCIEUX
 « SLIMLINE LEVEL-TEMP »
 (Normalement ouvert)
TYPE 24A07
 INSTRUCTIONS D'INSTALLATION

White
 Rodgers™